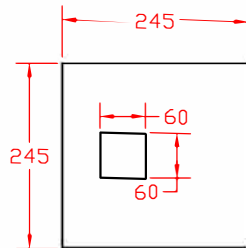
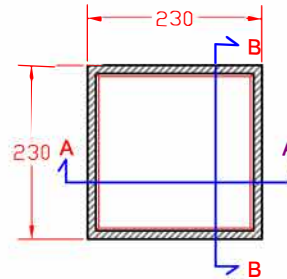


VASCA IN MONOBLOCCO PREFABBRICATA IN C.A.V. CAPACITA' 10 mc

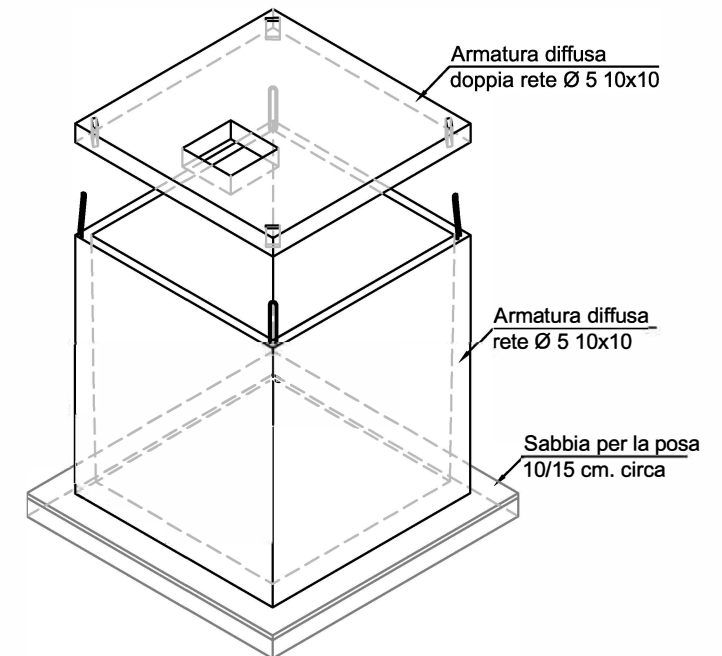
PIANTA COPERTURA



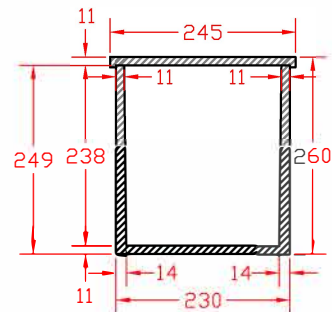
PIANTA VASCA MONOBLOCCO



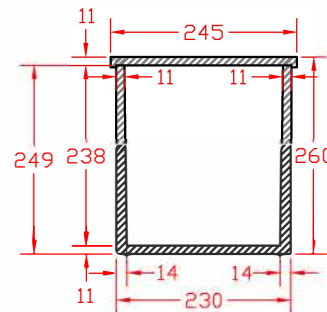
VISTA ASSONOMETRICA



SEZIONE A-A



SEZIONE B-B



SCHEDA V10 /22

DIMENSIONI ESTERNE				PESO	
VOLUME (mc)	LARGHEZZA (cm)	LUNGHEZZA (cm)	ALTEZZA (cm)	VASCA (ql)	COP. h=11cm (ql)
10	230	230	260	7,95	1,65

Componenti Cemento armato

Acciaio d'armatura	tipo B 450 C Conforme UNI EN 10080
Cemento	tipo II-A-LL42,5R Conforme UNI EN 197-1
Inerti	Conformi UNI EN 1744-1 e UNI 8520-1
Calcestruzzo	Classe di resistenza Rck C32/40 Classe di esposizione XC4 + XA3 Conforme UNI EN 206: 2021

Per lo scavo occorre maggiorare le misure di circa 50 cm. Sui pesi ci si riserva una tolleranza del $\pm 5\%$, mentre sulle misure del $\pm 3\%$.

Questo disegno non può essere riprodotto o reso noto a terzi o aziende concorrenti senza la nostra autorizzazione

Scala Disegno 1:100

Data
28/12/2022

N.B. le dimensioni e i materiali qui utilizzati sono riferiti a manufatti da installare entroterra



ISO 14001

