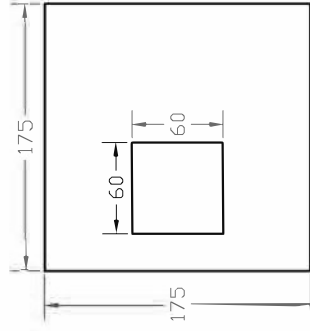
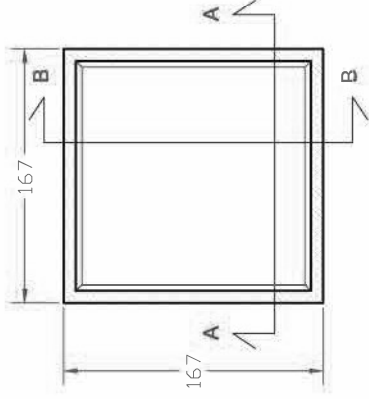


VASCA IN MONOBLOCCO PREFABBRICATA IN C.A.V. CAPACITA' 1,5 mc

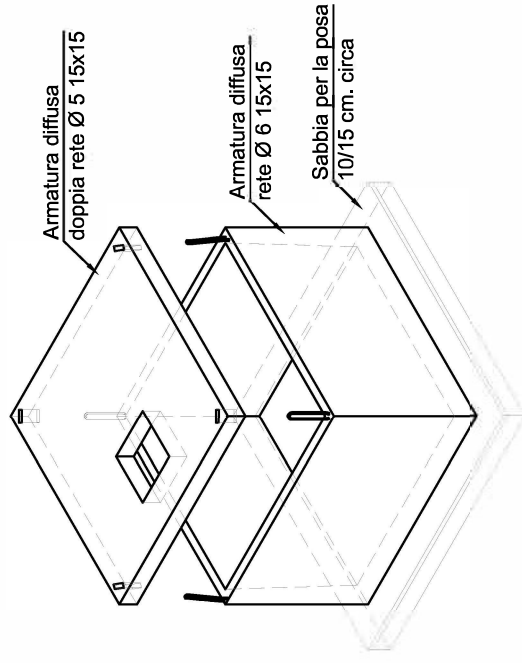
PIANTA COPERTURA



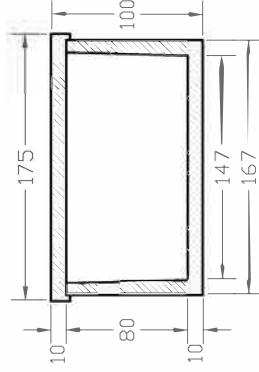
PIANTA VASCA MONOBLOCCO



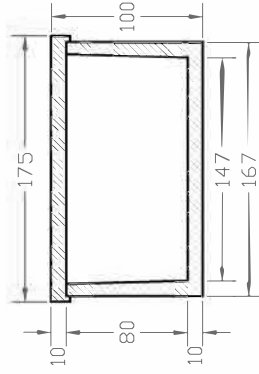
VISTA ASSONOMETRICA



SEZIONE A-A



SEZIONE B-B



SCHEDA V1,5 /02			
DIMENSIONI ESTERNE			
VOLUME (mc)	LARGHEZZA (cm)	LUNGHEZZA (cm)	ALTEZZA (cm)
1,5	175	175	100

Per lo scavo occorre maggiorare le misure di circa 50 cm. Sui pesi ci si riserva una tolleranza del $\pm 5\%$, mentre sulle misure del $\pm 3\%$.

N.B. le dimensioni e i materiali qui utilizzati sono riferiti a manufatti da installare entroterra

Componenti Cemento armato	
Acciaio d'armatura	tipo B 450 C Conforme UNI EN 10080
Cemento	tipo II-A-LL42,5R Conforme UNI EN 197-1
Inerti	Conformi UNI EN 1744-1 e UNI 8520-1
Calcestruzzo	Classe di resistenza Rck C32/40 Classe di esposizione XC4 + XA3 Conforme UNI EN 206: 2021

Questo disegno non può essere riprodotto o reso noto a terzi o aziende concorrenti senza la nostra autorizzazione	Scala Disegno 1:50	Data 28/12/2022
---	--------------------	--------------------

