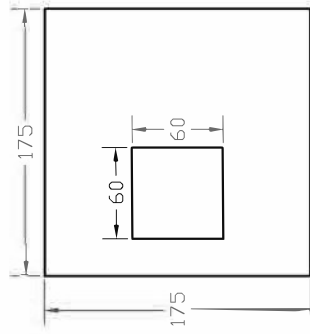
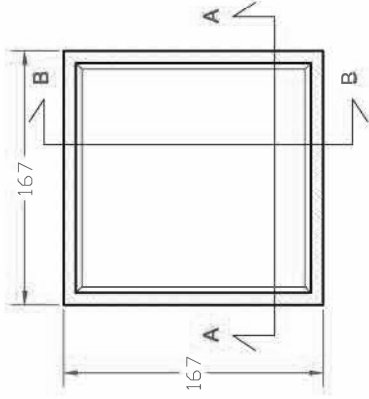


VASCA IN MONOBLOCCO PREFABBRICATA IN C.A.V. CAPACITA' 2 mc

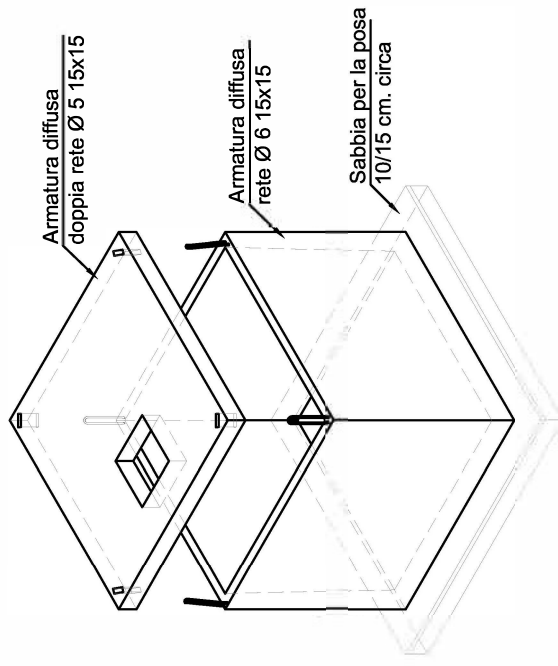
PIANTA COPERTURA



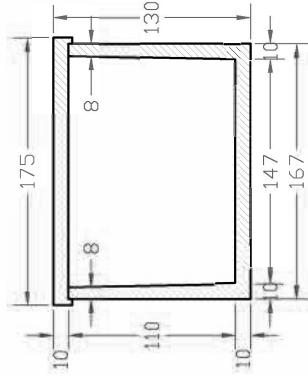
PIANTA VASCA MONOBLOCCO



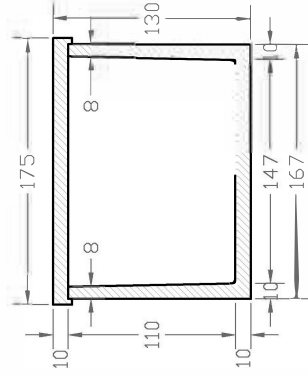
VISTA ASSONOMETRICA



SEZIONE A-A



SEZIONE B-B



SCHEDA V2 /04			
DIMENSIONI ESTERNE			
VOLUME (mc)	LARGHEZZA (cm)	LUNGHEZZA (cm)	ALTEZZA (cm)
2	175	175	130

Per lo scavo occorre maggiorare le misure di circa 50 cm. Sui pesi ci si riserva una tolleranza del $\pm 5\%$, mentre sulle misure del $\pm 3\%$.

N.B. le dimensioni e i materiali qui utilizzati sono riferiti a manufatti da installare entroterra

Componenti Cemento armato	
Acciaio d'armatura	tipo B 450 C Conforme UNI EN 10080
Cemento	tipo II-A-LL42,5R Conforme UNI EN 197-1
Inerti	Conformi UNI EN 1744-1 e UNI 8520-1
Calcestruzzo	Classe di resistenza Rck C32/40 Classe di esposizione XC4 + XA3 Conforme UNI EN 206:2021

Questo disegno non può essere riprodotto o reso noto a terzi o aziende concorrenti senza la nostra autorizzazione	Scala Disegno 1:50	Data 28/12/2022
---	--------------------	-----------------

