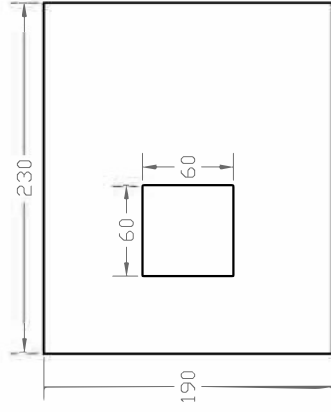
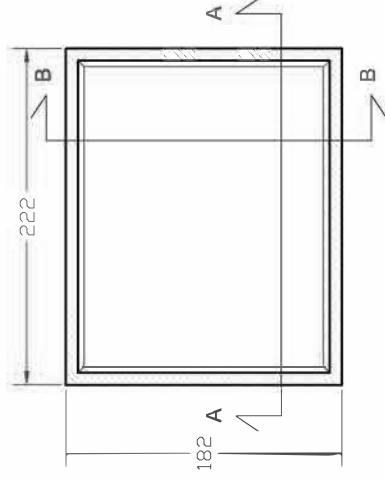


VASCA IN MONOBLOCCO PREFABBRICATA IN C.A.V. CAPACITA' 5 mc Tipo C

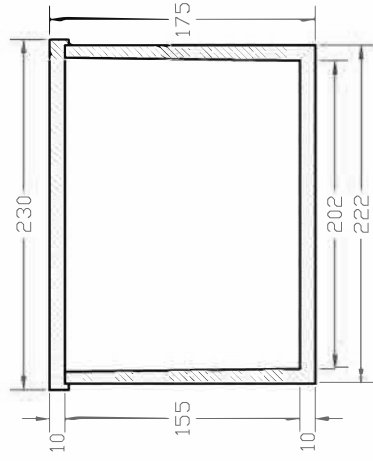
PIANTA COPERTURA



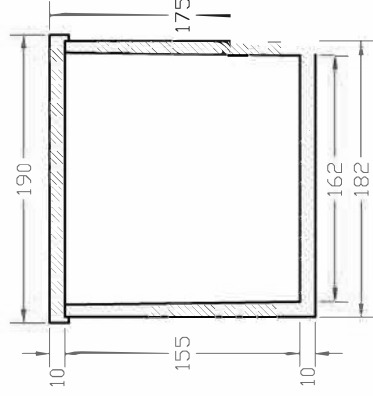
PIANTA VASCA MONOBLOCCO



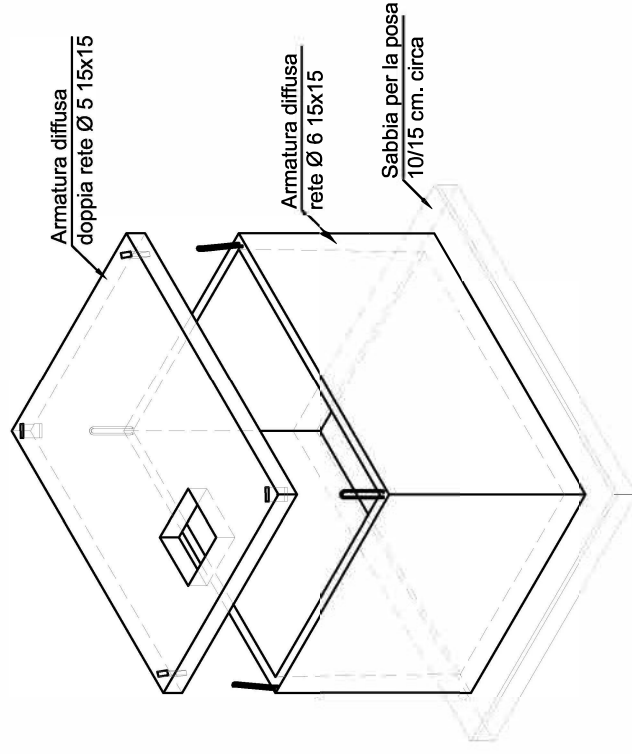
SEZIONE A-A



SEZIONE B-B



VISTA ASSONOMETRICA



SCHEDA V5C/11			
DIMENSIONI ESTERNE			
VOLUME (mc)	LARGHEZZA (cm)	LUNGHEZZA (cm)	ALTEZZA (cm)
5	190	230	175

Per lo scavo occorre migliorare le misure di circa 50 cm. Sui pesi ci si riserva una tolleranza del ± 5%, mentre sulle misure del ± 3%.

N.B. le dimensioni e i materiali qui utilizzati sono riferiti a manufatti da installare entroterra

Componenti Cemento armato	
Acciaio d'armatura	tipo B 450 C Conforme UNI EN 10080
Cemento	tipo II-A-LL42,5R Conforme UNI EN 197-1
Inerti	Conformi UNI EN 1744-1 e UNI 8520-1
Calcestruzzo	Classe di resistenza Rck C32/40 Classe di esposizione XC4 + XA3 Conforme UNI EN 206: 2021

Questo disegno non può essere riprodotto o reso noto a terzi o aziende concorrenti senza la nostra autorizzazione	Scala Disegno 1:50	Data 28/12/2022
---	--------------------	-----------------




ISO 14001




 Organismo di Certificazione
 AZIENDA CON SISTEMA DI GESTIONE CERTIFICATO
 UNI EN ISO 9001